

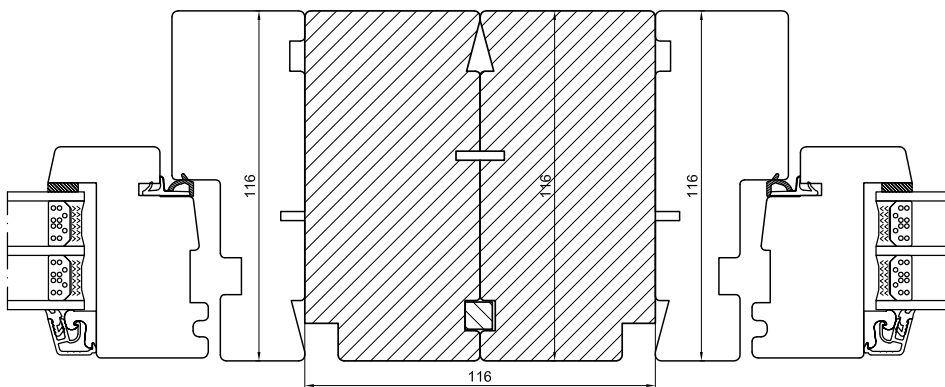
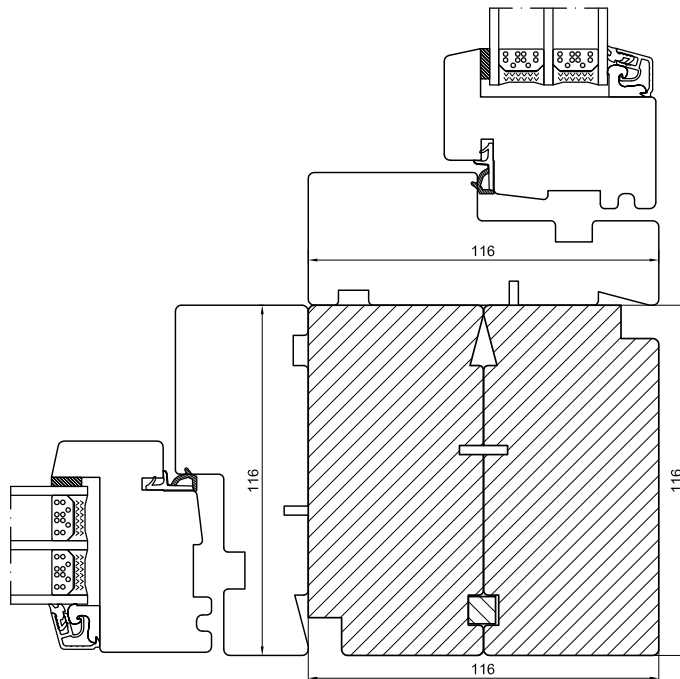
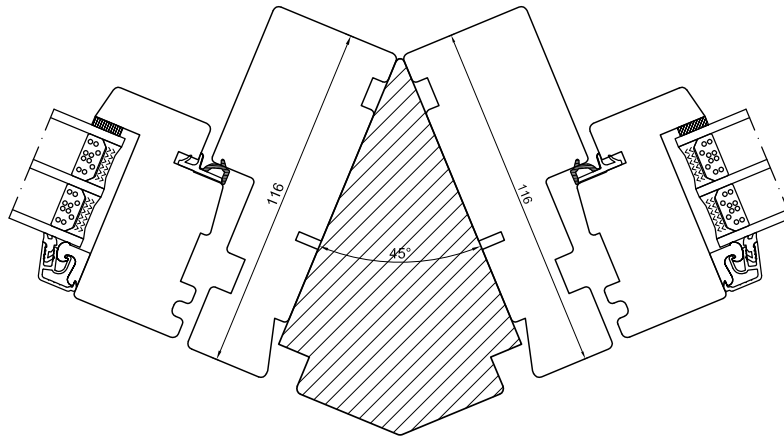
Technische Zeichnungen

Holz und Aluminium verkleidetes Holz, Pfosten in
45/90/180 Grad, für Produkte mit 116 mm
Rahmentiefe



SPARFENSTER

Pfosten in 45/90/180 Grad, Holz



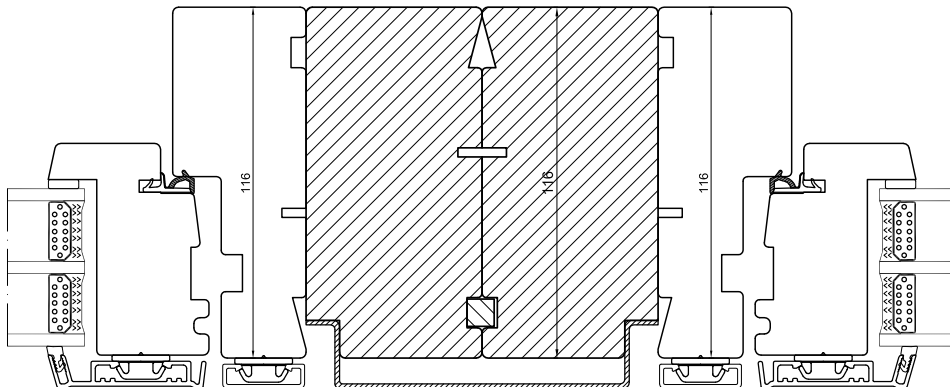
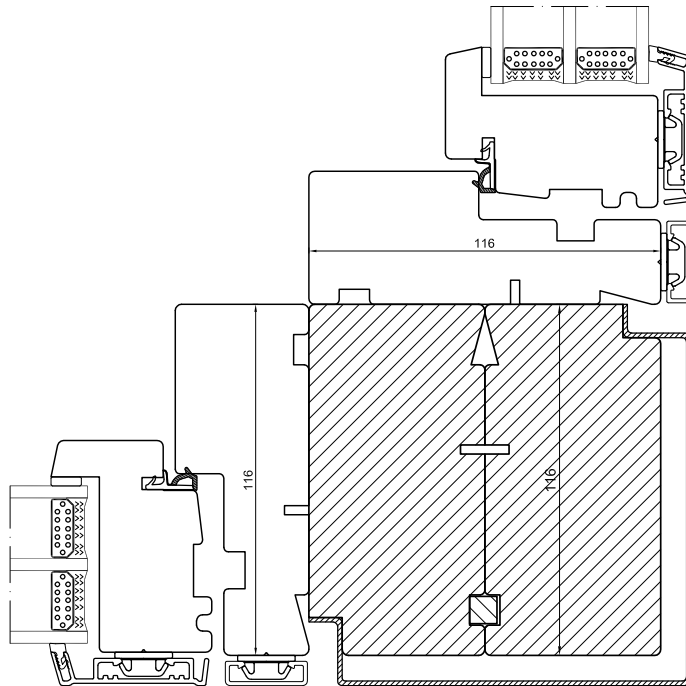
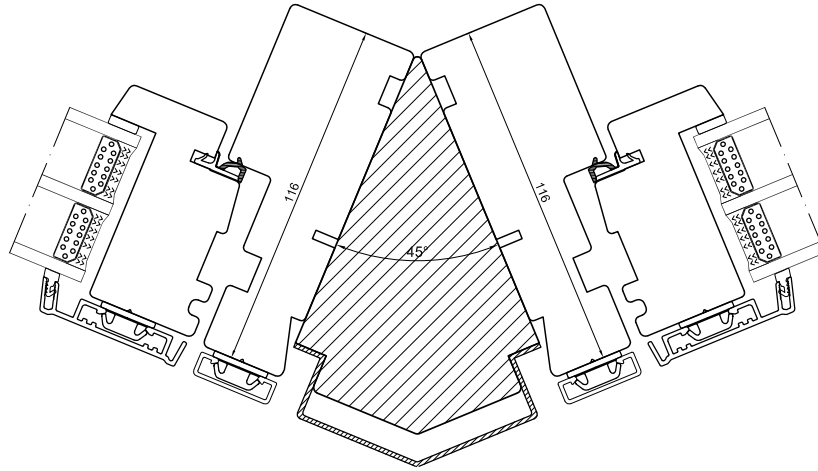
04620 14809000



sparfenster@sparfenster.de

SPARFENSTER

Pfosten aus 45/90/180 Grad, Aluminium beschichtetes Holz



04620 14809000



sparfenster@sparfenster.de

SPARFENSTER