

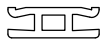
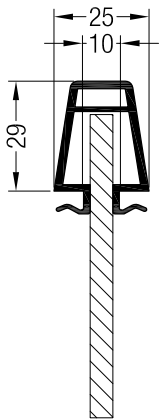
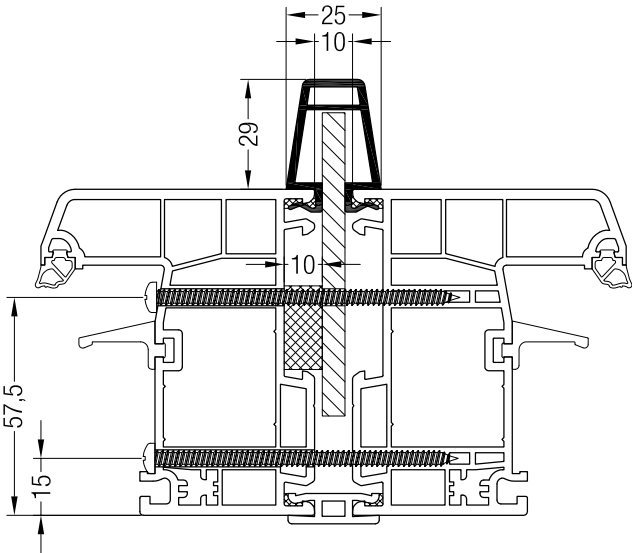
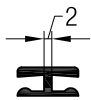
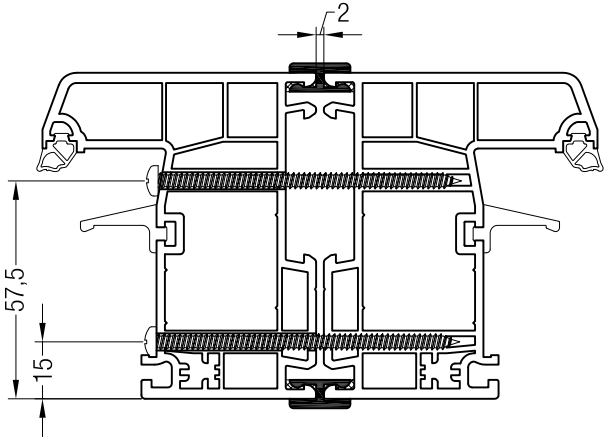
Technische Zeichnungen

PVC, Anschlusspfosten für Geneo,
86 mm Rahmentiefe



SPARFENSTER

H-Kopplung (2 mm) und Stick-Kopplung (10 mm)



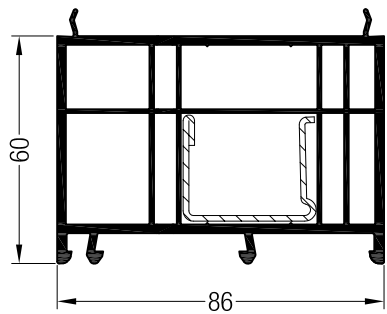
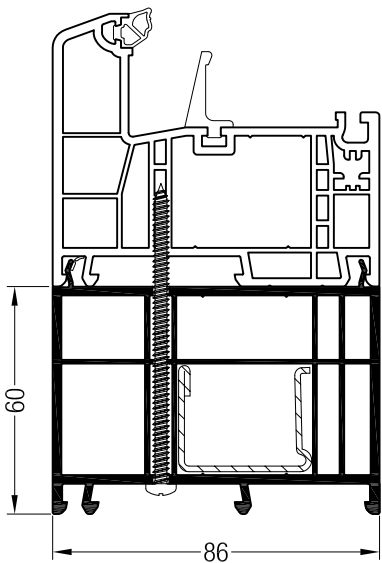
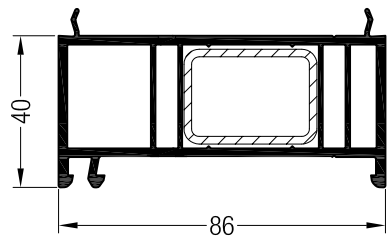
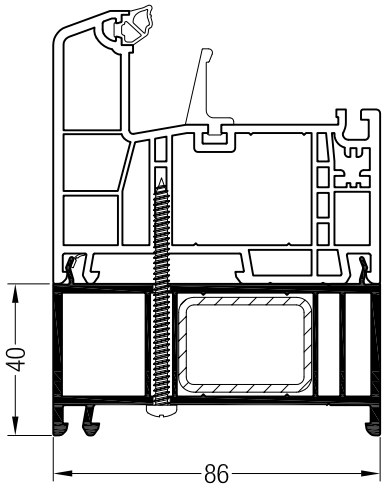
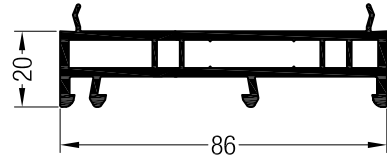
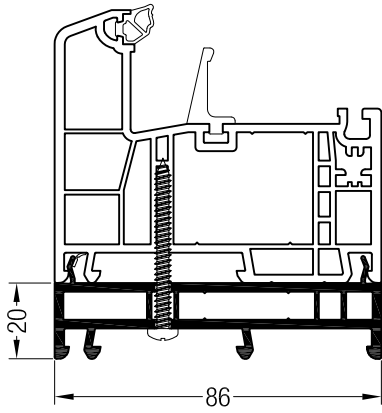
04620 14809000



spارفenster@spارفenster.de

SPARFENSTER

20, 40, 60 mm Verlängerungsprofile



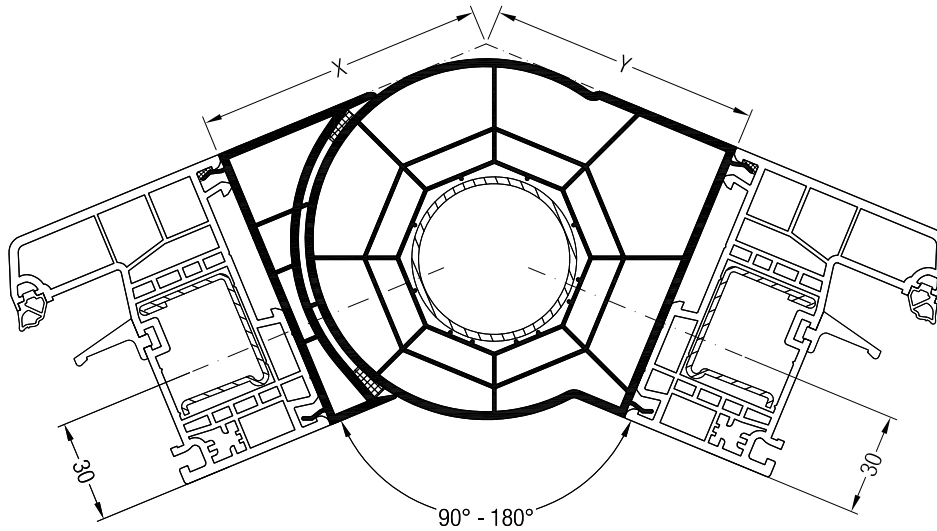
04620 14809000



sparfenster@sparfenster.de

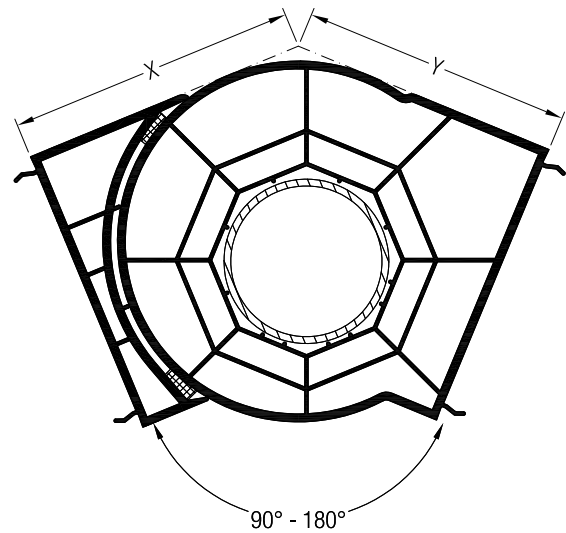
SPARFENSTER

Verstellbarer Anschlusspfosten (90° bis 180°)



Bitte beachten Sie: Bei verstellbaren Verbindungspfosten bestimmt der Winkel des Pfostens die Maße für "X" und "Y" - in der nachstehenden Tabelle finden Sie eine Übersicht über die Maße von "X" und "Y" in Abhängigkeit vom Winkel.

Winkel	Maße X mm	Maße Y mm
180	63	58
175	65	60
170	68	62
165	70	65
160	72	67
155	75	69
150	77	72
145	80	74
140	82	77
135	85	80
130	88	82
125	91	85
120	94	88
115	97	91
110	100	95
105	104	98
100	108	102
95	112	106
90	116	111



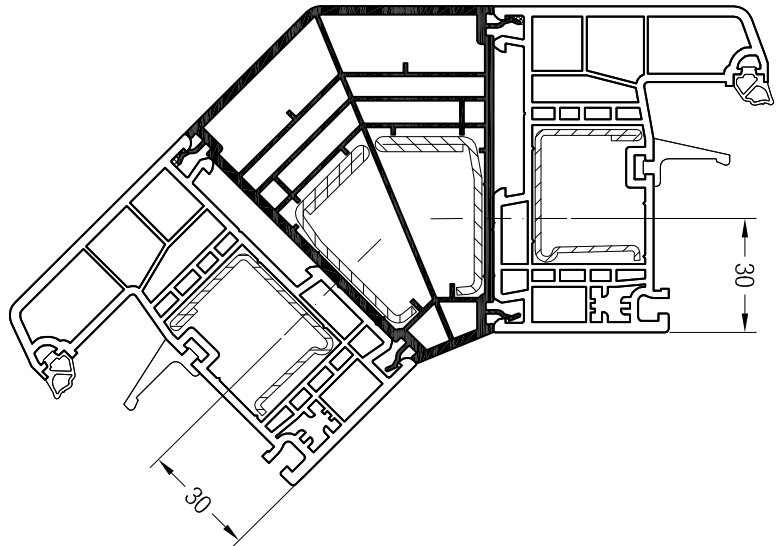
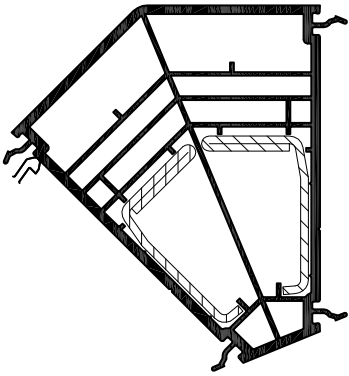
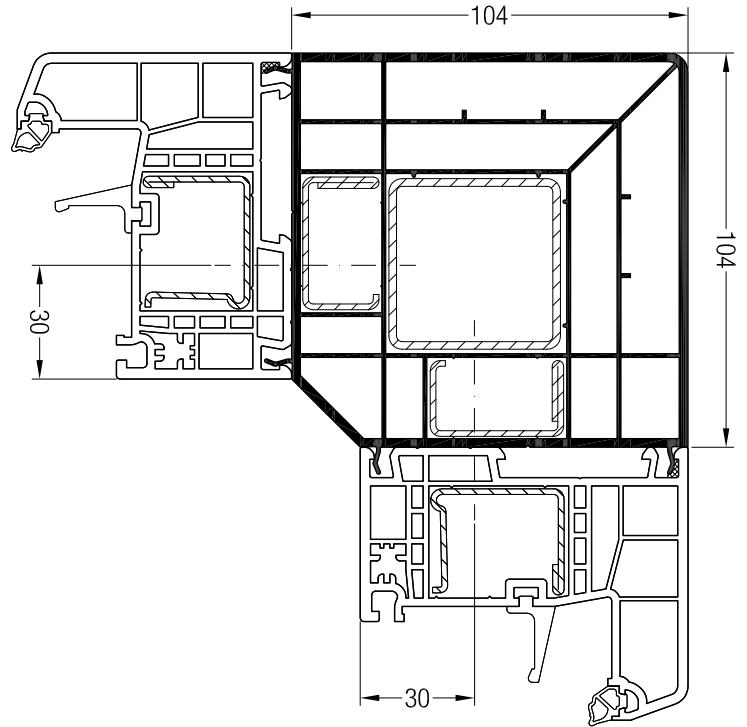
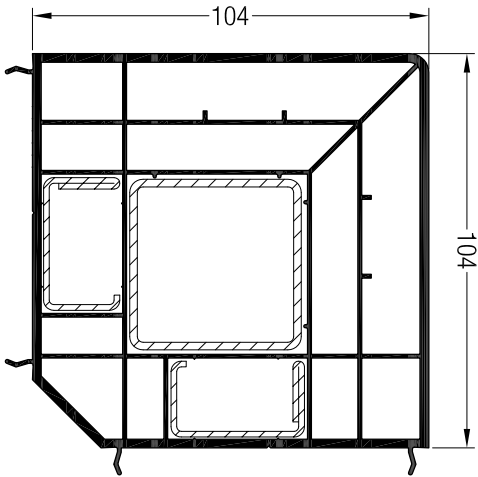
04620 14809000



sparfenster@sparfenster.de

SPARFENSTER

Verbindungspfosten, 90 und 45°



04620 14809000



spارفenster@spارفenster.de

SPARFENSTER