

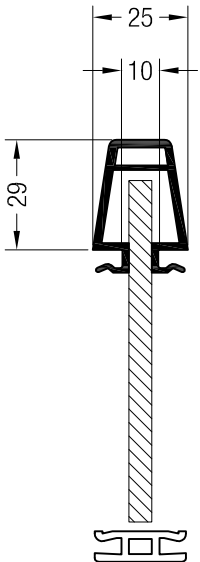
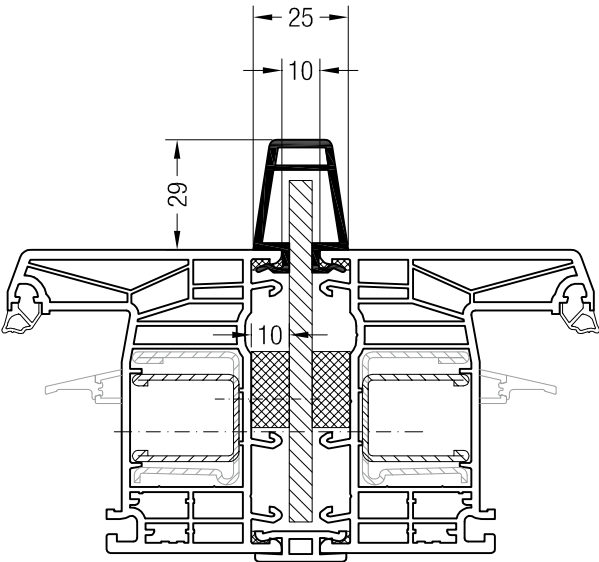
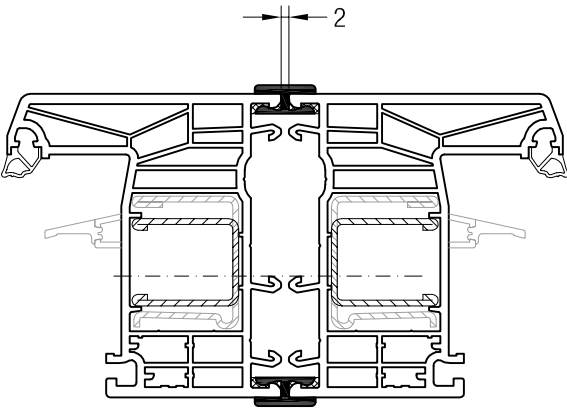
# Technische Zeichnungen

PVC, Verbindungspfofen für Synego,  
80 mm Rahmentiefe



**SPARFENSTER**

# H-Kopplung (2 mm) und Stick-Kopplung (10 mm)



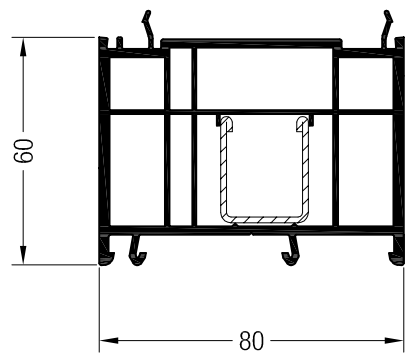
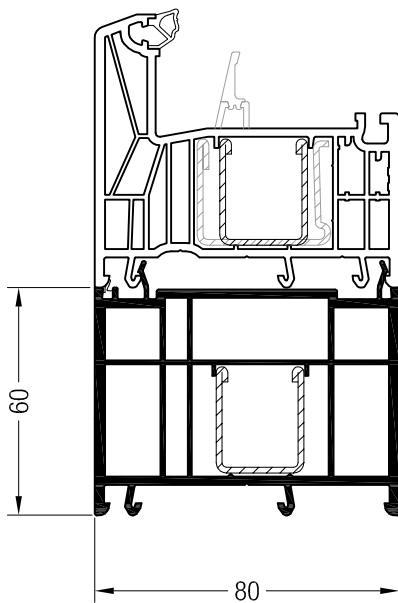
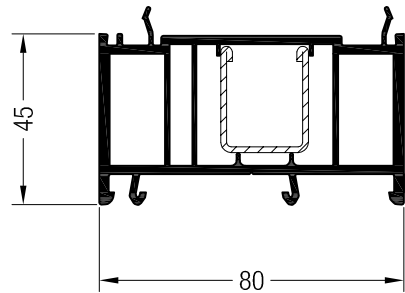
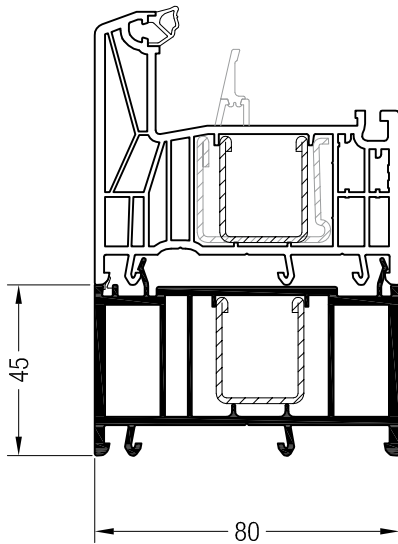
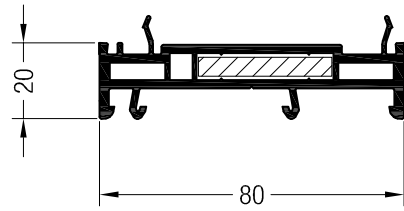
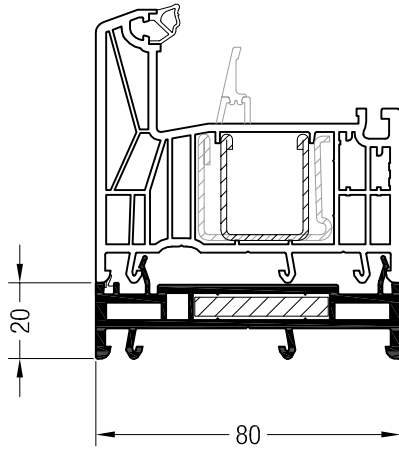
04620 14809000



sparfenster@sparfenster.de

**SPARFENSTER**

# 20, 40, 60 mm Verlängerungsprofile



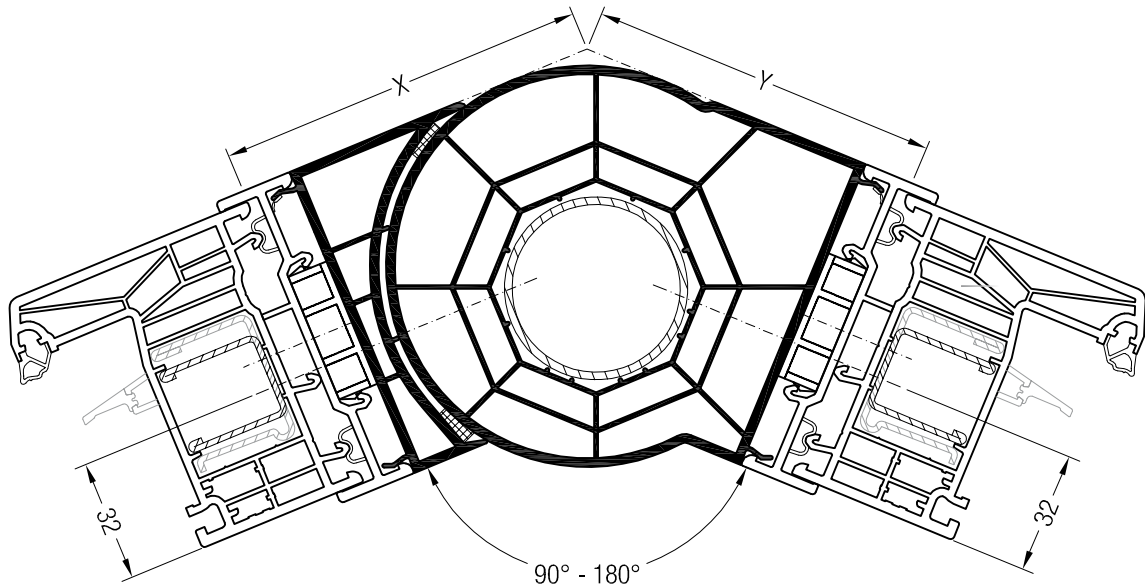
04620 14809000



sparfenster@sparfenster.de

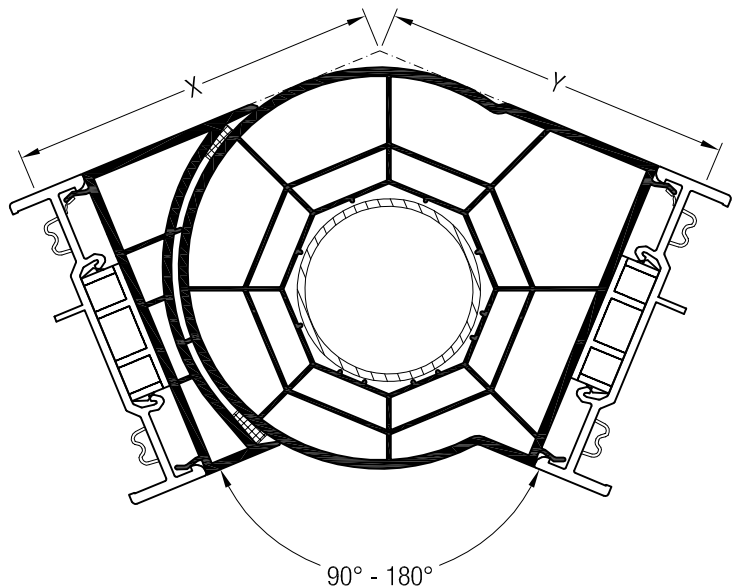
**SPARFENSTER**

# Verstellbarer Anschlusspfosten (90° bis 180°)



Bitte beachten Sie: Bei verstellbaren Verbindungspfosten bestimmt der Winkel des Pfostens die Maße für "X" und "Y" - in der nachstehenden Tabelle finden Sie eine Übersicht über die Maße von "X" und "Y" in Abhängigkeit vom Winkel.

Winkel	Maße X mm	Maße Y mm
180	76	71
175	78	73
170	81	75
165	83	78
160	85	80
155	88	82
150	90	85
145	93	87
140	95	90
135	98	93
130	101	95
125	104	98
120	107	101
115	110	104
110	113	108
105	117	111
100	121	115
95	125	119
90	129	124



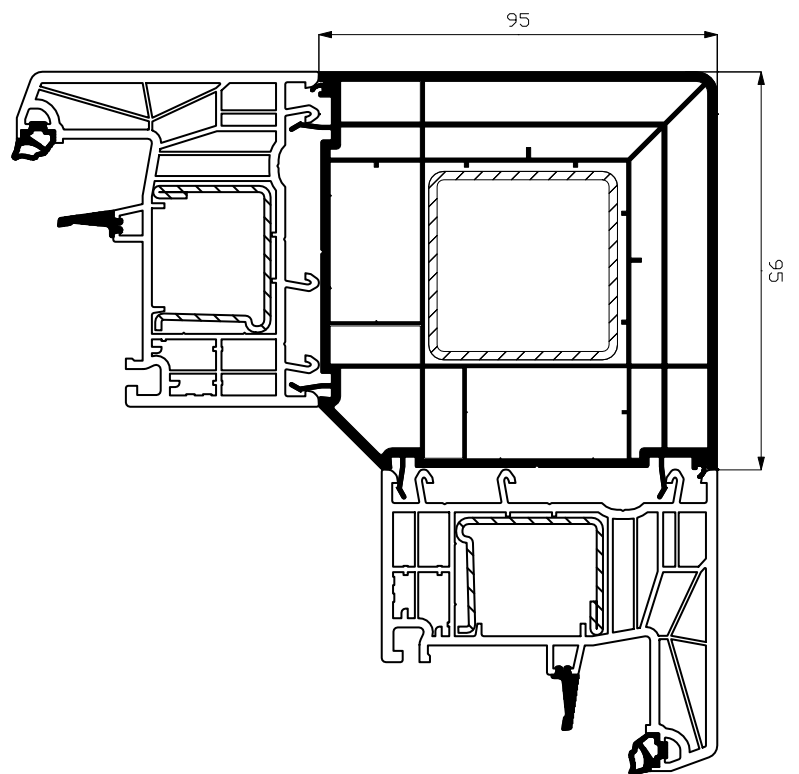
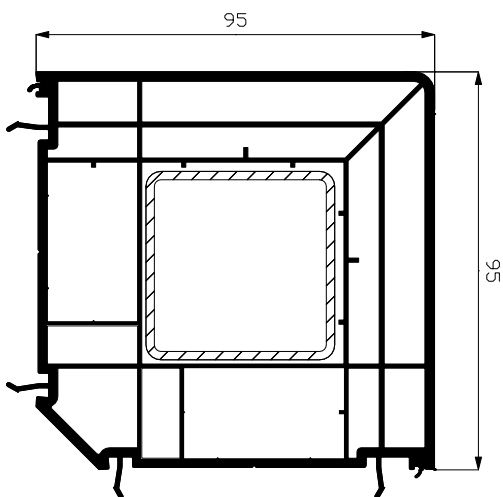
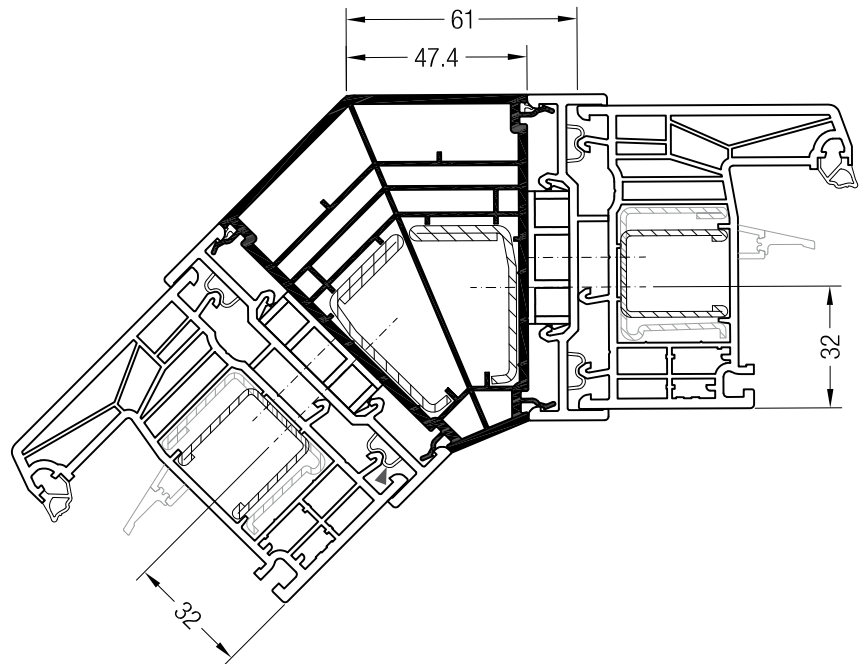
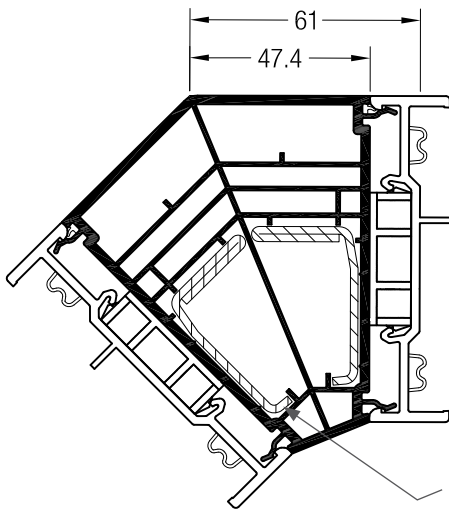
04620 14809000



sparfenster@sparfenster.de

**SPARFENSTER**

# Verbindungspfosten, 90 und 45°



04620 14809000



spارفenster@spارفenster.de

**SPARFENSTER**