

# Technische Zeichnungen

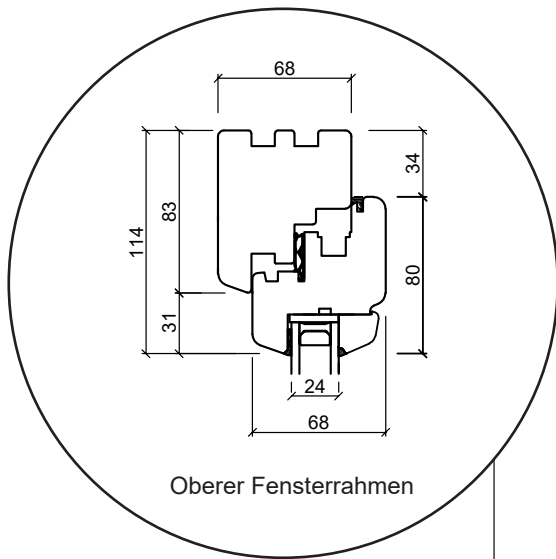
Holz. Dreh/Kipp, 2-fach Verglasung  
68mm & 80mm Einbautiefe



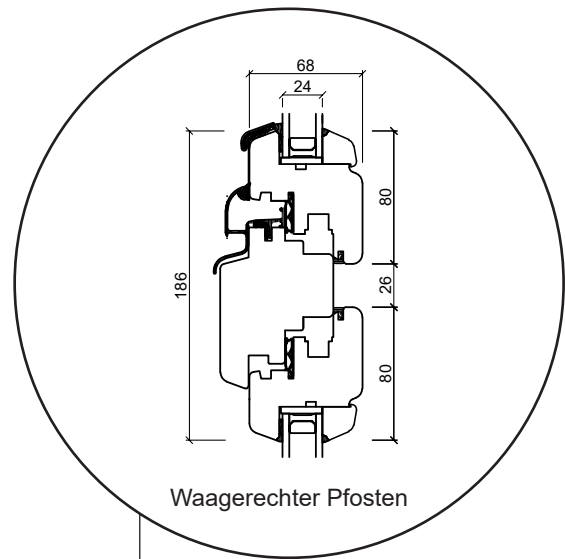
**SPARFENSTER**

# Dreh/Kipp Fenster, nach innen öffnend

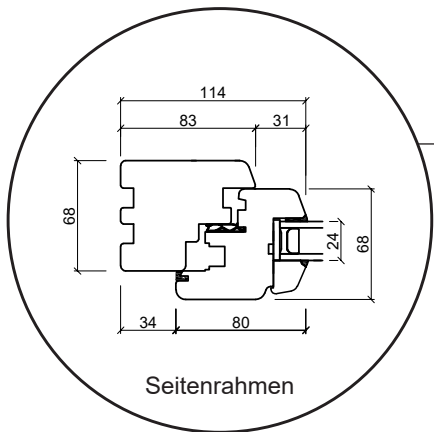
2-fach Verglasung, 68mm Einbautiefe, Holz



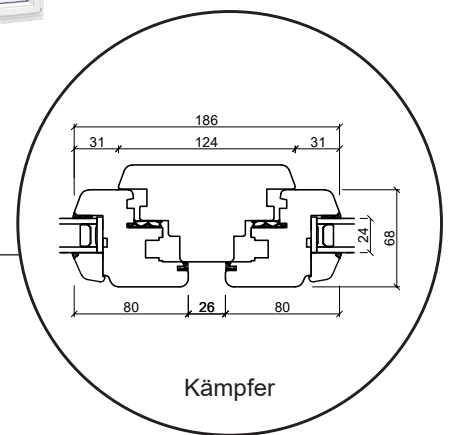
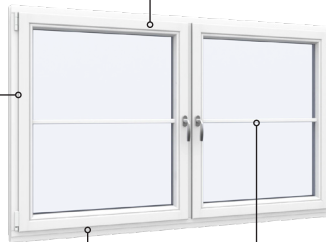
Oberer Fensterrahmen



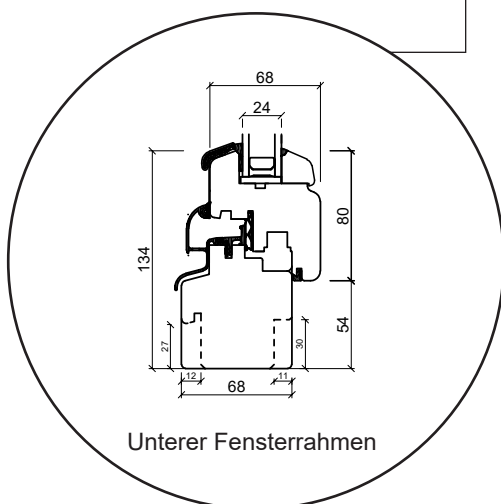
Waagerechter Pfosten



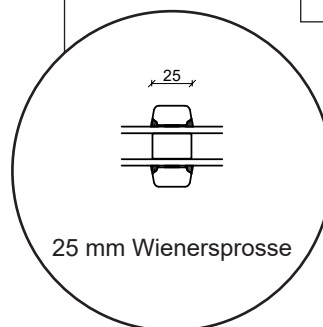
Seitenrahmen



Kämpfer



Unterer Fensterrahmen



25 mm Wienerprosse



04620 14809000

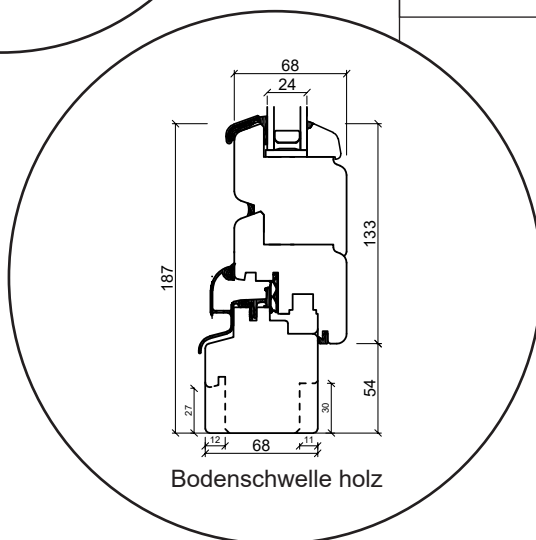
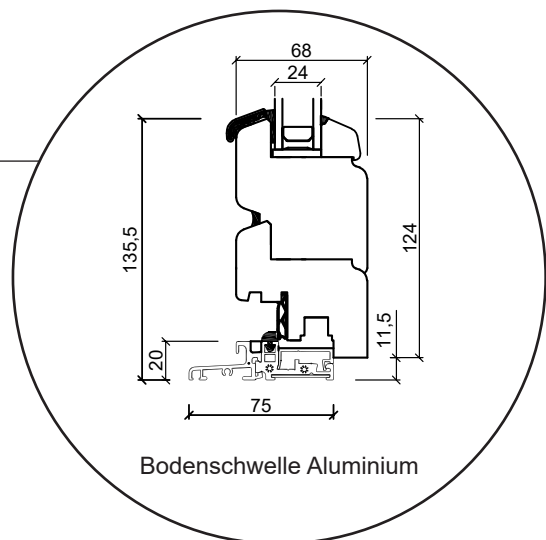
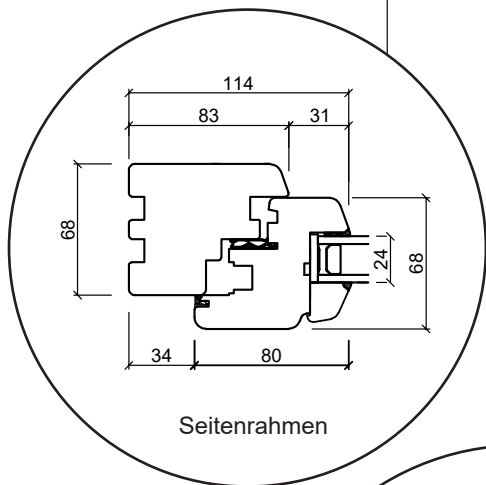
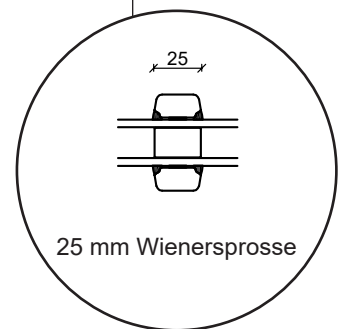
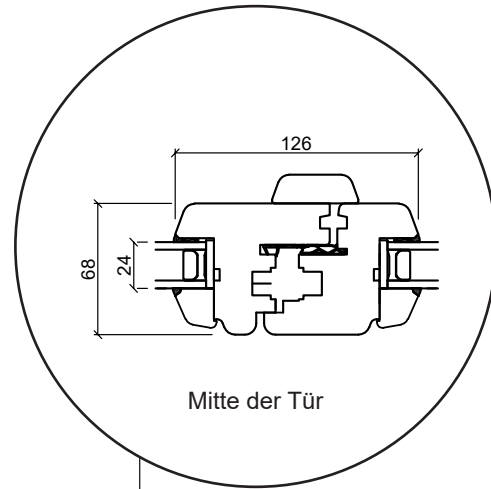
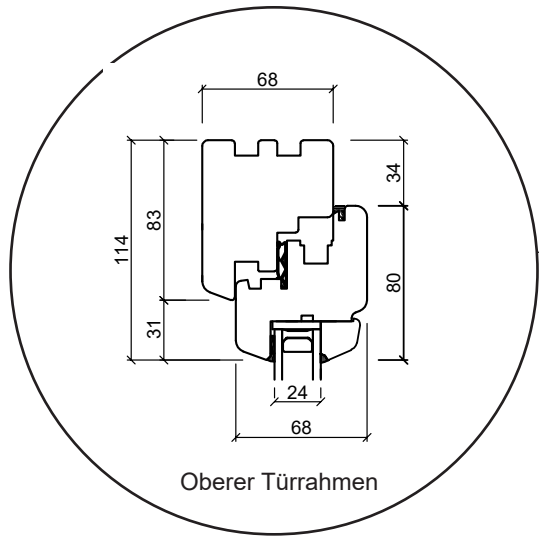


sparfenster@sparfenster.de

**SPARFENSTER**

# Dreh/Kipp Balkontüren, nach innen öffnend

2-fach Verglasung, 68mm Einbautiefe, Holz



04620 14809000

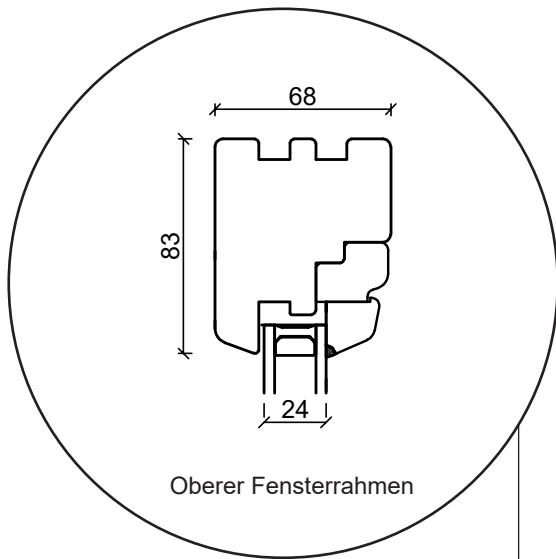


sparfenster@sparfenster.de

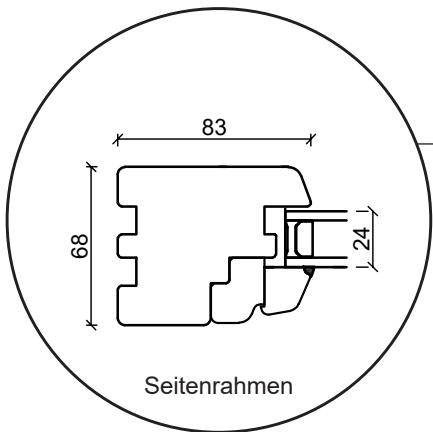
**SPARFENSTER**

# Dreh/Kipp Festverglaste Fenster, nach innen öffnend

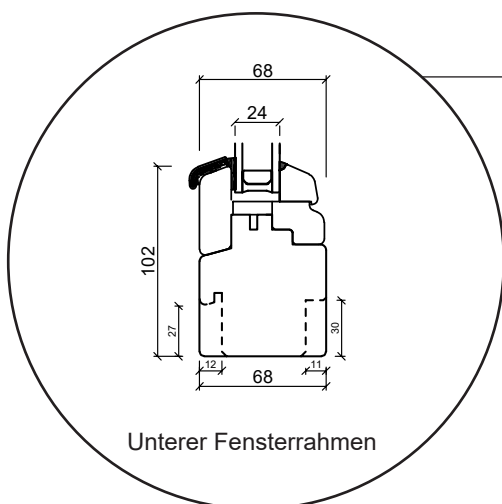
2-fach Verglasung, 68mm Einbautiefe, Holz



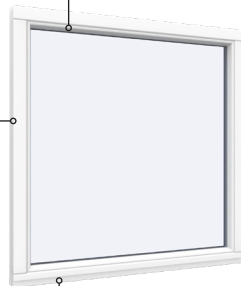
Oberer Fensterrahmen



Seitenrahmen



Unterer Fensterrahmen



04620 14809000

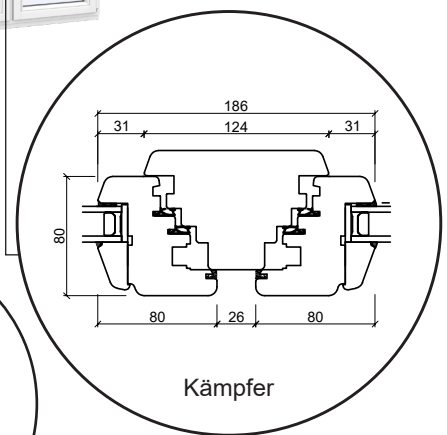
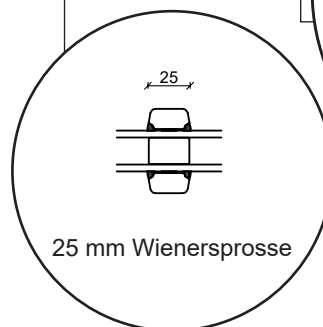
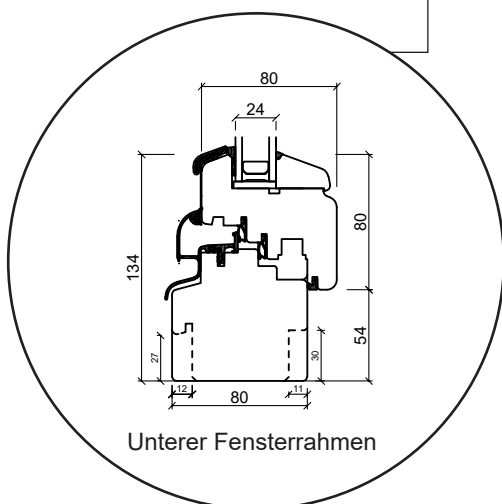
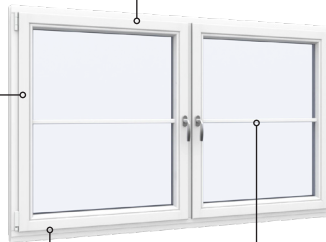
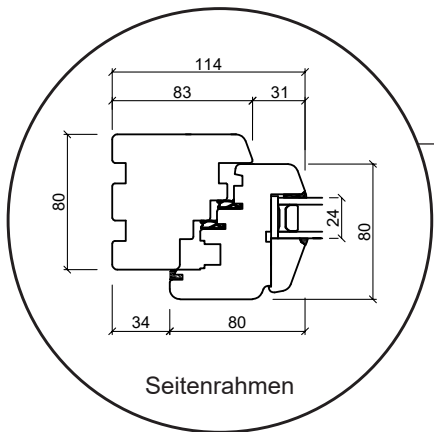
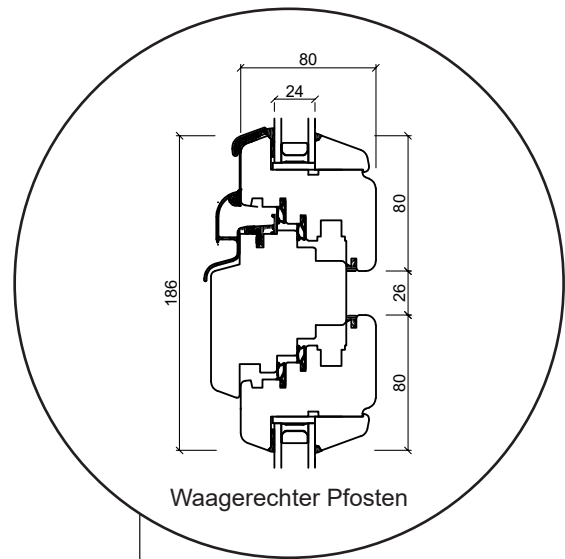
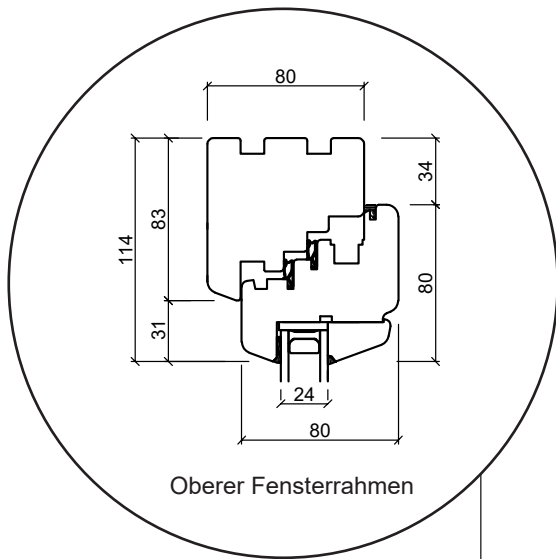


sparfenster@sparfenster.de

**SPARFENSTER**

# Dreh/Kipp Fenster, nach innen öffnend

2-fach Verglasung, 80mm Einbautiefe, Holz



04620 14809000

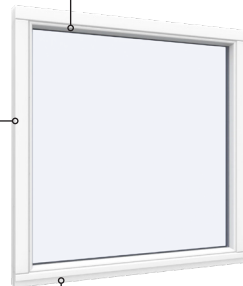
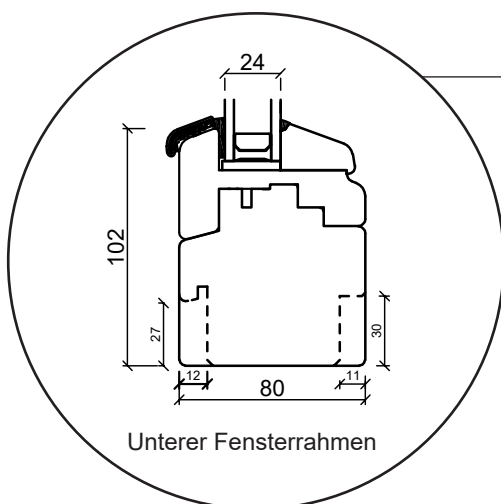
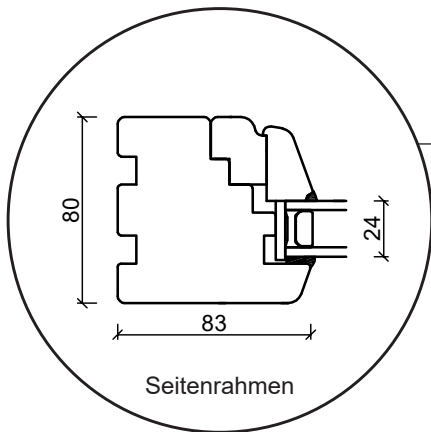
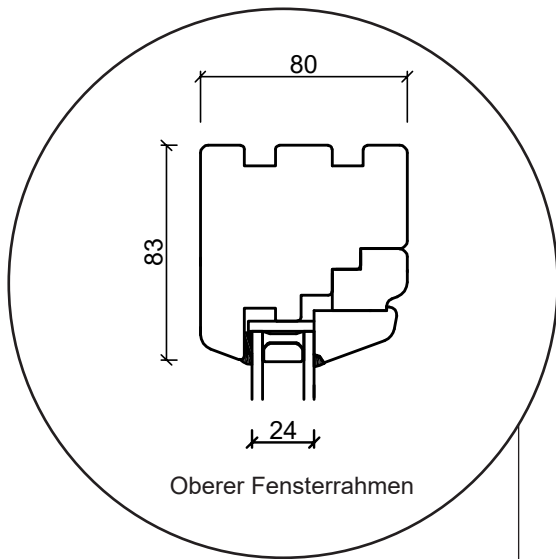


sparfenster@sparfenster.de

**SPARFENSTER**

# Dreh/Kipp Festverglaste Fenster, nach innen öffnend

2-fach Verglasung, 80mm Einbautiefe, Holz



04620 14809000

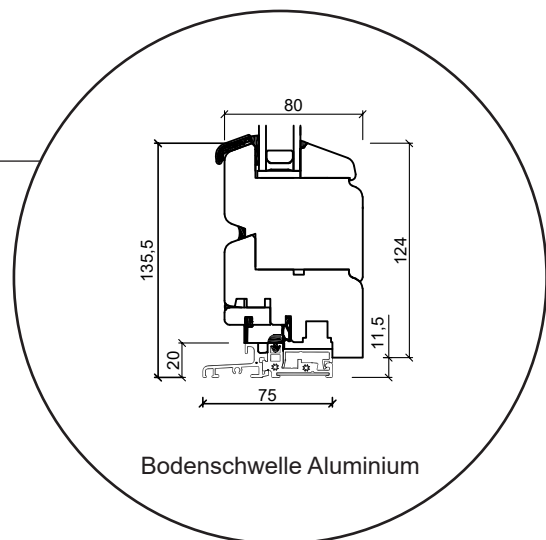
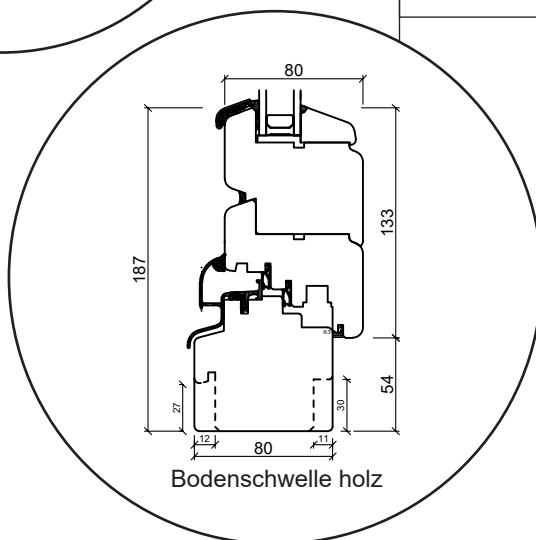
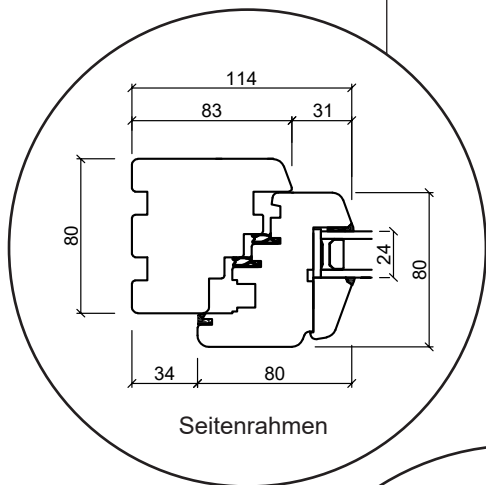
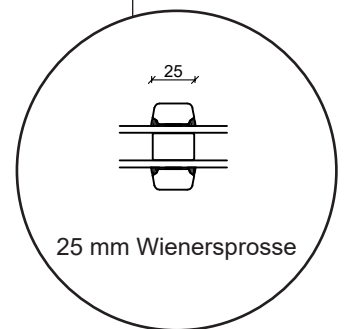
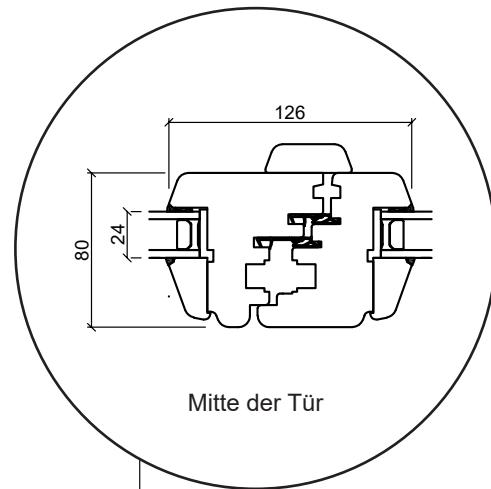
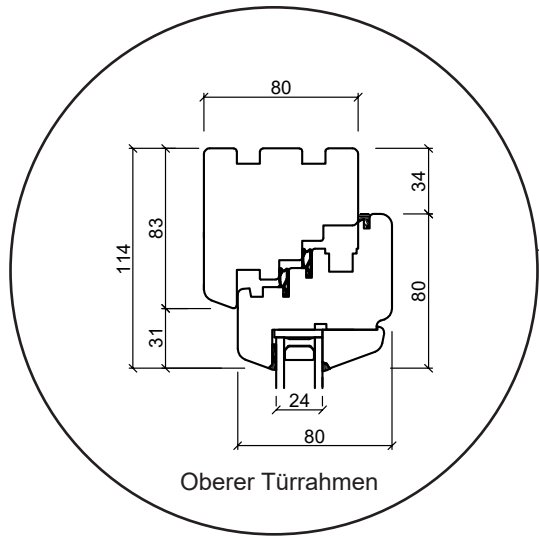


sparfenster@sparfenster.de

**SPARFENSTER**

# Dreh/Kipp Balkontüren, nach innen öffnend

## 2-fach Verglasung, 80mm Einbautiefe, Holz



04620 14809000



sparfenster@sparfenster.de

**SPARFENSTER**