

# Technische Zeichnungen

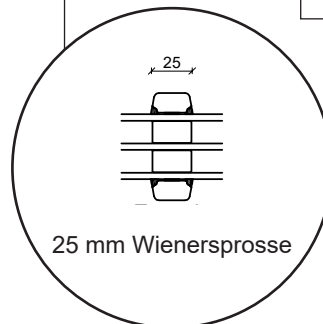
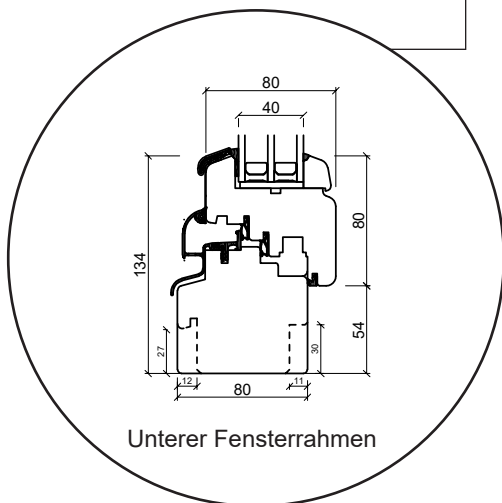
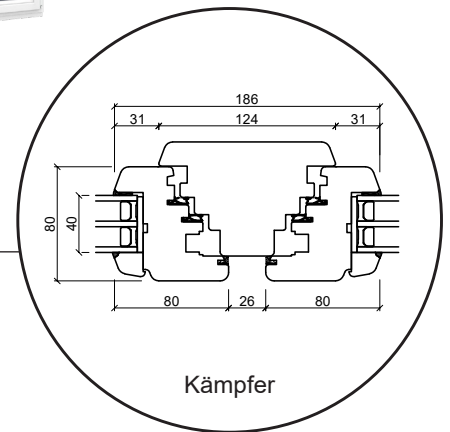
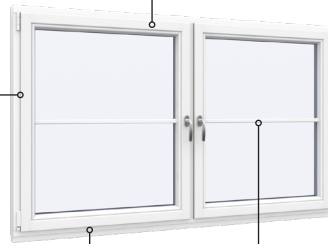
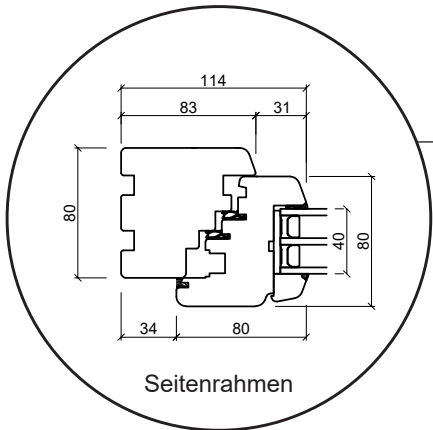
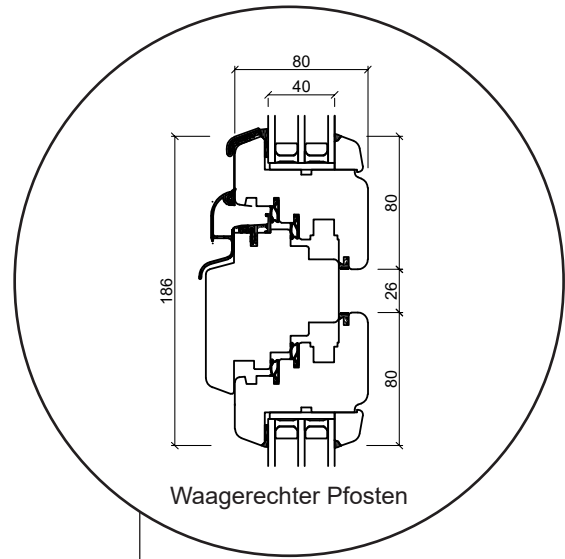
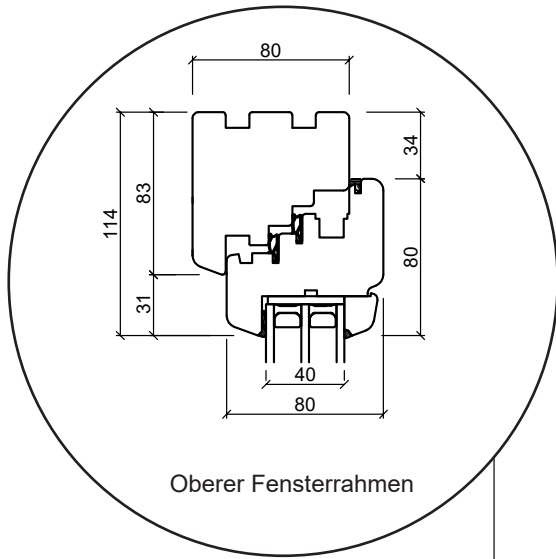
Holz. Dreh/Kipp, 3-fach Verglasung  
80mm & 92mm Einbautiefe



**SPARFENSTER**

# Dreh/Kipp Fenster, nach innen öffnend

## 3-fach Verglasung, 80mm Einbautiefe, Holz



04620 14809000

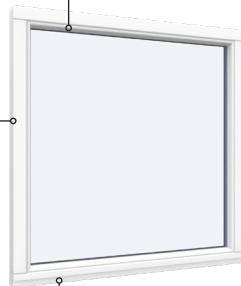
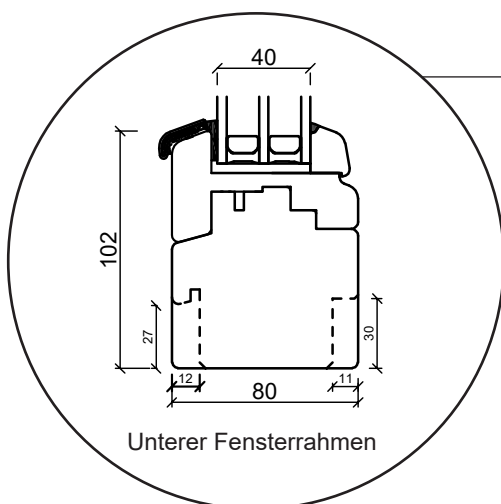
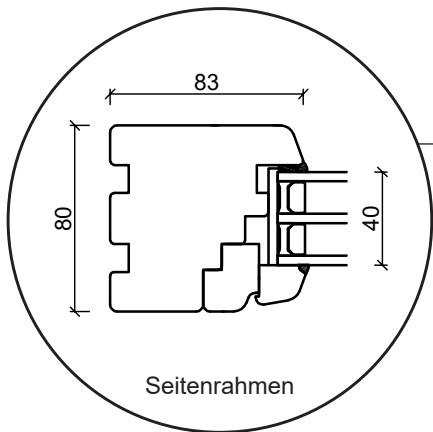
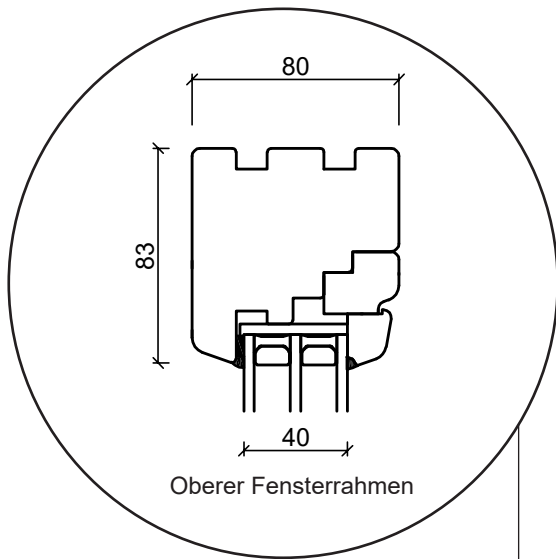


sparfenster@sparfenster.de

**SPARFENSTER**

# Dreh/Kipp Festverglaste Fenster, nach innen öffnend

3-fach Verglasung, 80mm Einbautiefe, Holz



04620 14809000

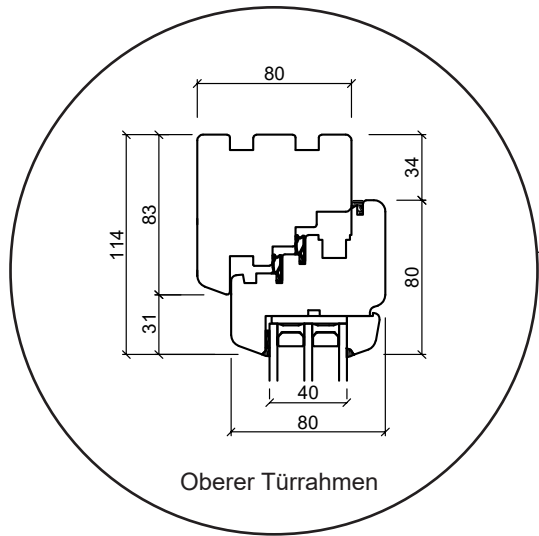


sparfenster@sparfenster.de

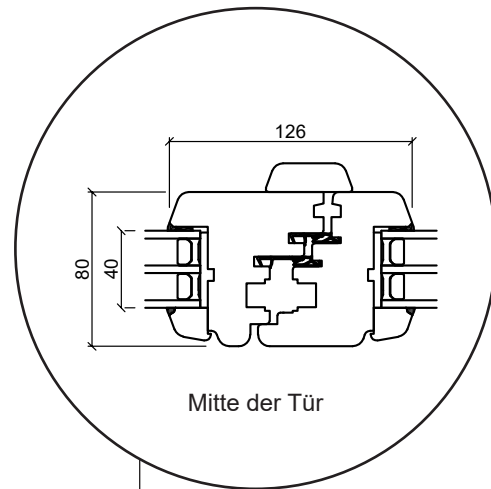
**SPARFENSTER**

# Dreh/Kipp Balkontüren, nach innen öffnend

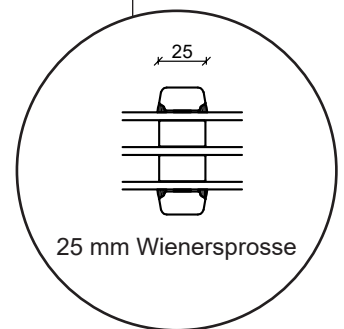
## 3-fach Verglasung, 80mm Einbautiefe, Holz



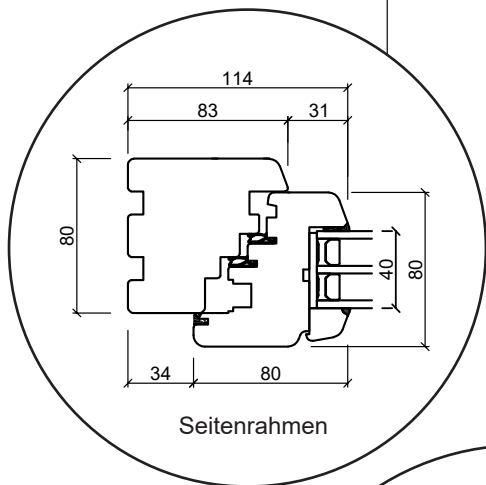
Oberer Türrahmen



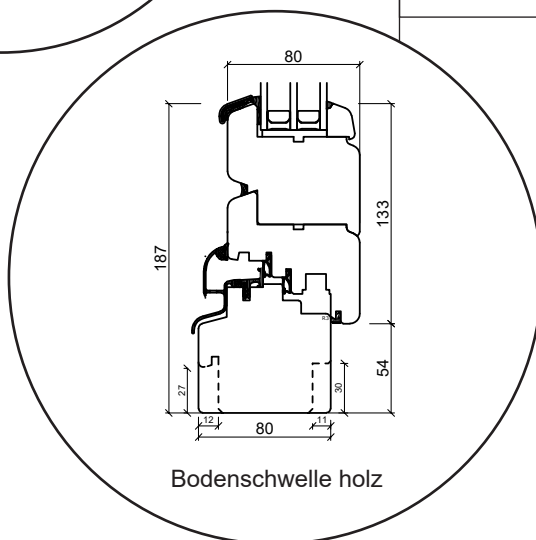
Mitte der Tür



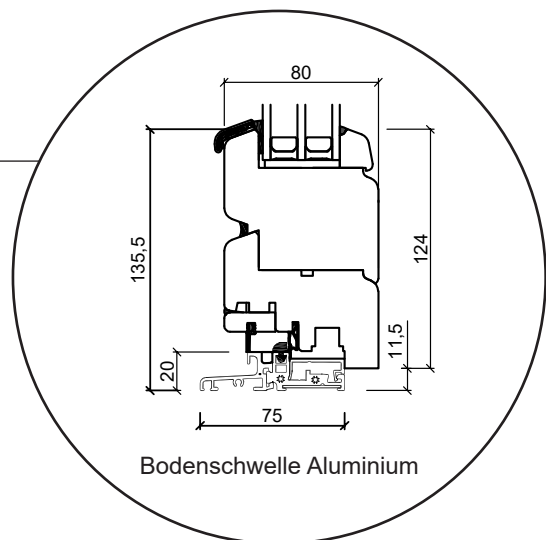
25 mm Wienerprosse



Seitenrahmen



Bodenschwelle Holz



Bodenschwelle Aluminium



04620 14809000

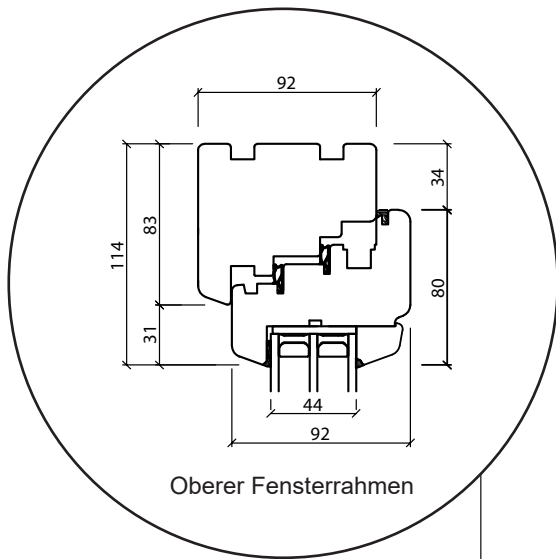


sparfenster@sparfenster.de

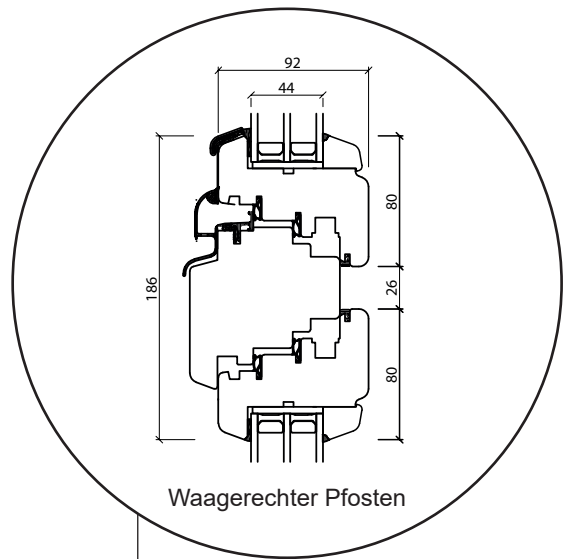
**SPARFENSTER**

# Dreh/Kipp Fenster, nach innen öffnend

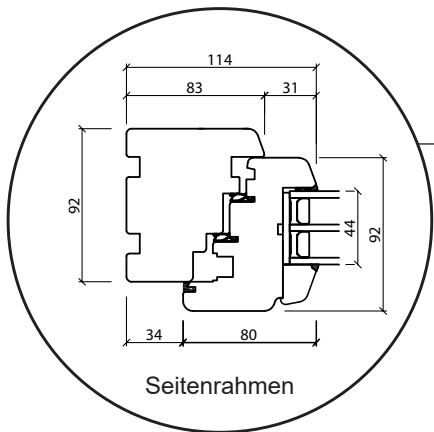
## 3-fach Verglasung, 92mm Einbautiefe, Holz



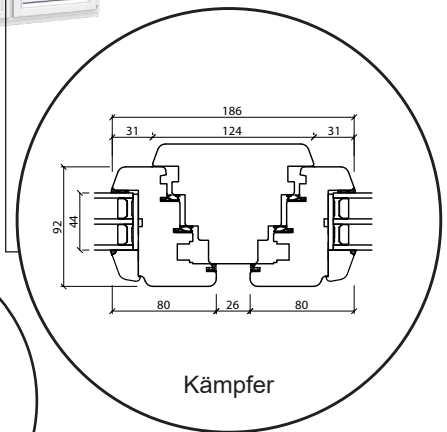
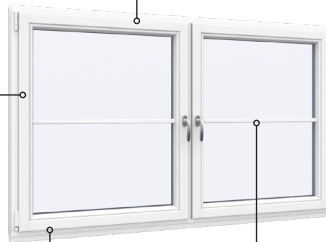
Oberer Fensterrahmen



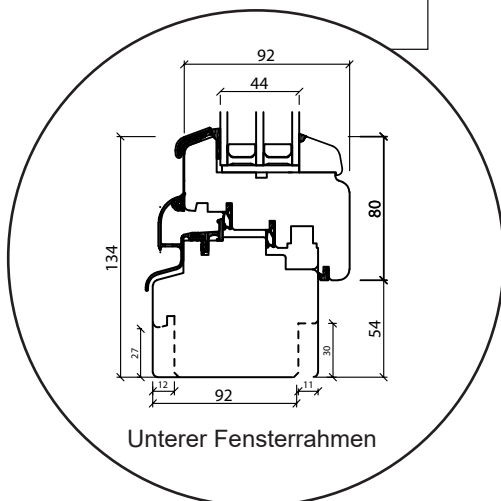
Waagerechter Pfosten



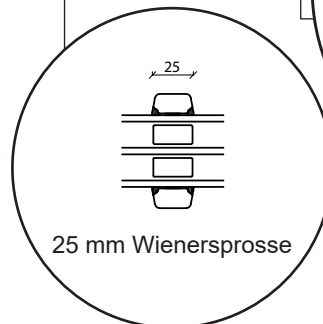
Seitenrahmen



Kämpfer



Unterer Fensterrahmen



25 mm Wienerprosse



04620 14809000

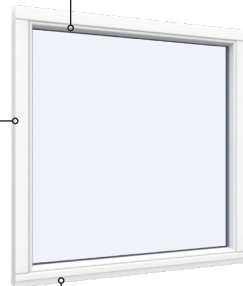
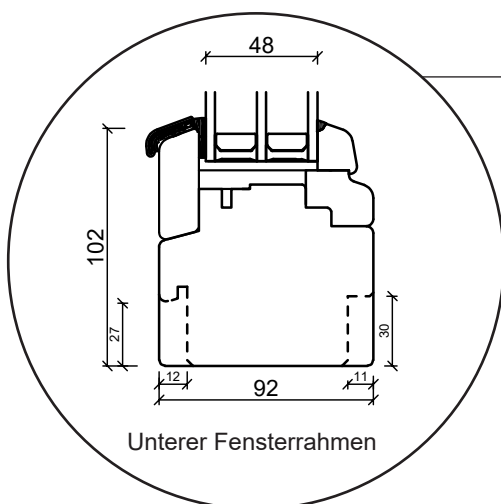
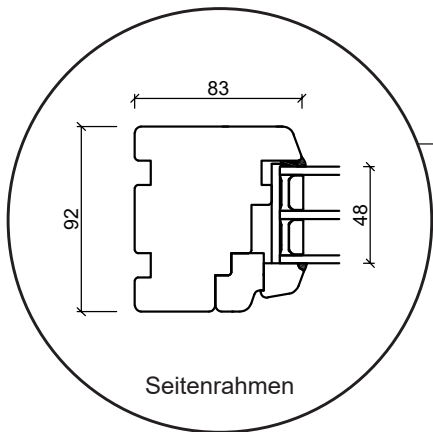
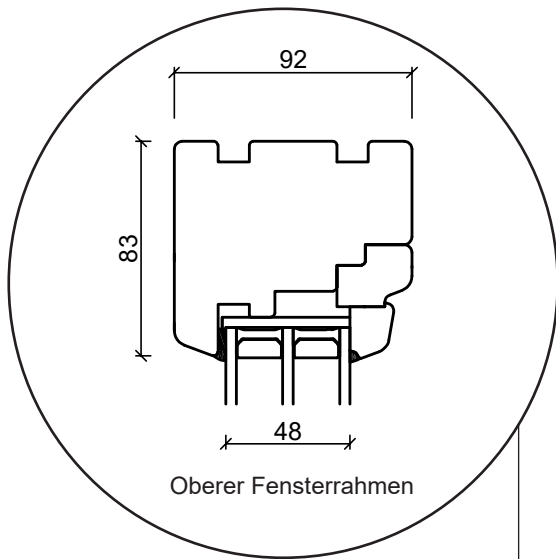


sparfenster@sparfenster.de

**SPARFENSTER**

# Dreh/Kipp Festverglaste Fenster, nach innen öffnend

## 3-fach Verglasung, 92mm Einbautiefe, Holz



04620 14809000

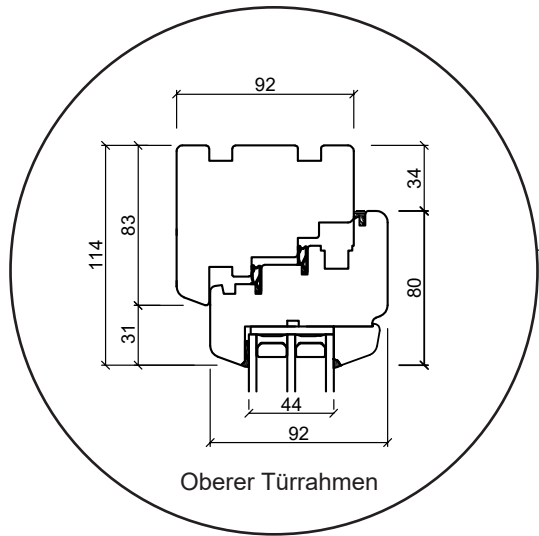


sparfenster@sparfenster.de

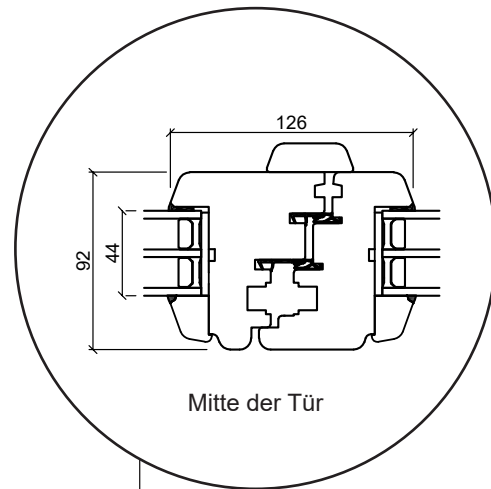
**SPARFENSTER**

# Dreh/Kipp Balkontüren, nach innen öffnend

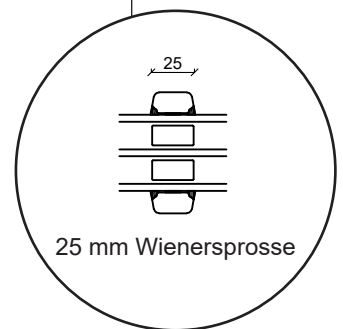
## 3-fach Verglasung, 92mm Einbautiefe, Holz



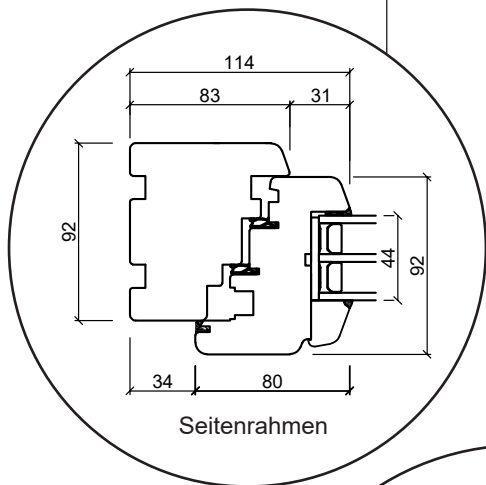
Oberer Türrahmen



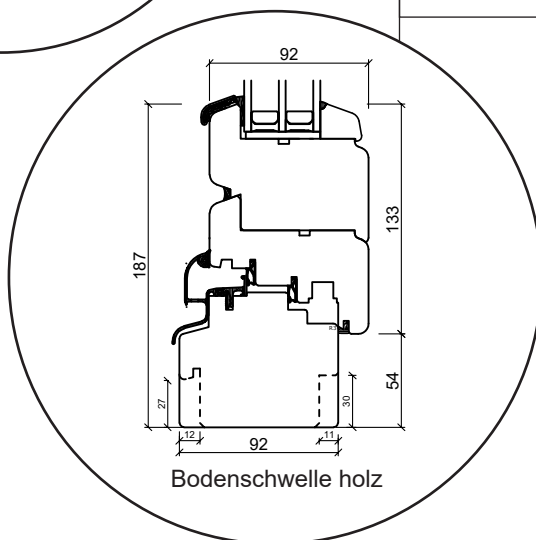
Mitte der Tür



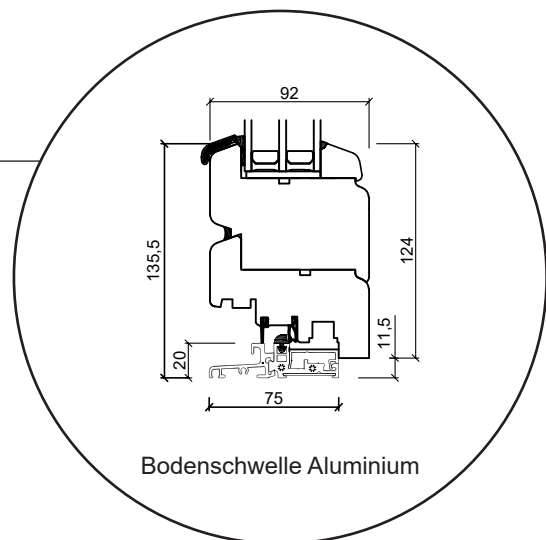
25 mm Wienerprosse



Seitenrahmen



Bodenschwelle Holz



Bodenschwelle Aluminium



04620 14809000



sparfenster@sparfenster.de

**SPARFENSTER**